



Cillit-THERMOCYCLON 4



1. Impiego

Negli impianti di riscaldamento ad acqua calda nei quali non sia stato previsto un corretto trattamento dell'acqua, di frequente si verificano fenomeni di corrosione e di incrostazione in grado di danneggiare, anche in breve tempo, l'intero circuito.

In particolare gli ossidi derivanti dalla corrosione dei metalli ed i fanghi in ricircolo sono molto pericolosi poiché possono innescare, a loro volta, aggressioni localizzate molto rapide e penetranti.

Inoltre i fanghi di corrosione, unitamente alle incrostazioni calcaree che si sviluppano sugli scambiatori, possono ostacolare la corretta circolazione dell'acqua, riducendo lo scambio termico della caldaia ed instaurando precarie condizioni di funzionamento dell'impianto con un conseguente aumento dei costi di esercizio.

Il Cillit-THERMOCYCLON 4 è un dispositivo di facile installazione che consente di sedimentare e rimuovere efficacemente i fanghi e i depositi presenti nel circuito.

Il Cillit-THERMOCYCLON 4 viene inoltre impiegato per caricare all'interno del circuito i condizionanti chimici risananti o protettivi in modo semplice, pratico e sicuro.

2. Caratteristiche dell'apparecchio

Il Cillit-THERMOCYCLON 4 è costituito da un serbatoio in materiale plastico a bassa dispersione termica, con funzione di decantatore ciclonico: durante l'esercizio i fanghi e i residui grossolani eventualmente presenti nel circuito, vengono progressivamente sedimentati sul fondo del decantatore impedendo che gli stessi continuino ad essere trasportati all'interno del circuito. Periodicamente è possibile eliminare i sedimenti depositati tramite il rubinetto di scarico posto all'estremità

inferiore dell'apparecchio.

Il Cillit-THERMOCYCLON 4 consente anche di aggiungere o reintegrare con estrema facilità condizionanti chimici all'interno del circuito: dopo aver chiuso le valvole di intercettazione (vedere esempi di installazione) e svuotato il decantatore, si versa mediante un imbuto il quantitativo di prodotto necessario per il condizionamento o per il risanamento dell'impianto. Successivamente alla riapertura delle valvole di intercettazione il prodotto entra gradualmente nel circuito.

3. Requisiti particolari e fondamentali

- il Cillit-THERMOCYCLON 4 è costruito in materiale plastico a bassa dispersione termica
- il Cillit-THERMOCYCLON 4 funziona da sedimentatore ciclonico di eventuali fanghi o residui presenti nell'impianto
- il Cillit-THERMOCYCLON 4 non richiede manutenzione. E' sufficiente svuotare periodicamente il decantatore per rimuovere i fanghi e i depositi eventualmente accumulati
- rubinetto superiore ed inferiore per il reintegro dei prodotti condizionanti e l'evacuazione dei fanghi trattenuti durante l'esercizio.

4. Installazione

Installare l'apparecchiatura nel rispetto delle norme locali vigenti e di quanto previsto dal D.M. 37/08. L'installazione deve essere eseguita da un installatore qualificato in grado di rilasciare regolare Dichiarazione di Conformità.

Il Cillit-THERMOCYCLON 4 viene installato sulla tubazione di ritorno dal circuito di riscaldamento.

L'apparecchio può essere montato direttamente in linea per impianti con tubazioni fino a 3/4" o tubi in rame fino a

ø 25 mm ed in by-pass per tubazioni di diametro superiore, come da schemi di montaggio.

A monte e a valle del Cillit-THERMOCYCLON 4 devono essere installate saracinesche di intercettazione.

Osservare nei particolari le indicazioni specifiche riportate nelle istruzioni di montaggio e servizio a corredo dell'apparecchio; in caso di smarrimento chiedere l'invio di una copia.

5. Avvertenze

Proteggere l'apparecchio dal gelo, dall'esposizione solare diretta e dalle intemperie. Evitare che oli, solventi e detersivi acidi e basici vengano in contatto con l'apparecchio.

Per la protezione e il risanamento degli impianti di riscaldamento utilizzare prodotti Cillichemie.

Per un impiego sicuro dei prodotti chimici fare riferimento alle informazioni tecniche e alle schede di sicurezza dei singoli prodotti disponibili anche sul sito www.cillichemie.com

La pressione e la temperatura dell'acqua del circuito non devono superare quelle massime consentite.

Per una corretta gestione e funzionamento dell'apparecchio si consigliano periodici controlli da parte di personale qualificato.

Osservare con attenzione quanto riportato all'interno delle istruzioni di installazione uso e manutenzione di cui è corredato ogni apparecchio. In caso di mancanza chiedere l'invio di una copia.

Accertarsi che la presente informazione tecnica rappresenti l'edizione più aggiornata, consultando il sito www.cillichemie.com

6. Normative

Negli impianti di riscaldamento, l'acqua deve essere adeguatamente trattata per

evitare fenomeni di incrostazione e di corrosione come prescritto dal D.P.R. 59/09 sul risparmio energetico in edilizia, dal D.M. 37/08 sulla sicurezza degli impianti, nonché dalla norma tecnica UNI CTI 8065 relativa al trattamento dell'acqua negli impianti termici ad uso civile.

7. Descrizioni per offerte

Cillit-THERMOCYCLON 4, separatore ciclonico e defangatore per eliminare dall'acqua in circolazione negli impianti di riscaldamento ad acqua calda corpi estranei come scaglie, trucioli di ferro e fanghi, nonché per consentire l'aggiunta

ed il rabbocco dei condizionanti protettivi, anticorrosivi ed antigelo prescritti dal D.P.R. 59/09 e dalla UNI CTI 8065.

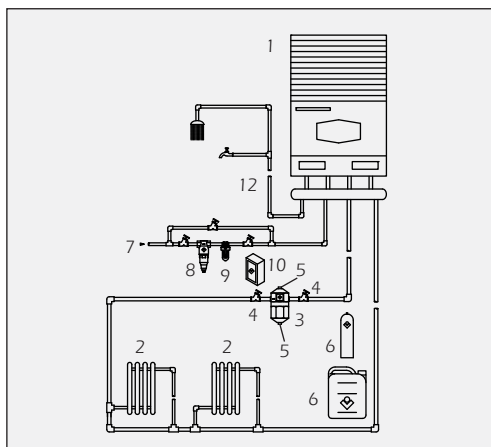
IQ - Informazioni Qualità:

- facile installazione
- materiale termoisolante
- rubinetto spurgo e svuotamento
- tappi di sicurezza
- rubinetto di caricamento
- materiale di costruzione polipropilene reticolato

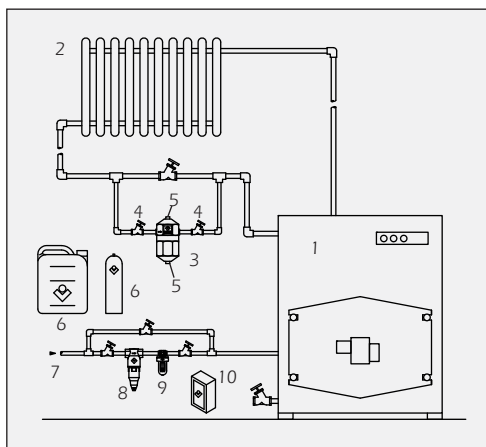
Dati tecnici

Cillit-THERMOCYCLON 4		
Raccordi ingresso/uscita	pollici	¾" F
Numero di appartamenti max.	-	4
Pressione esercizio max.	bar	6
Capacità	l	2,5
Temperatura acqua min./max.	°C	5-80
Temperatura ambiente min./max.	°C	5-40

Esempi di installazione Cillit-THERMOCYCLON 4

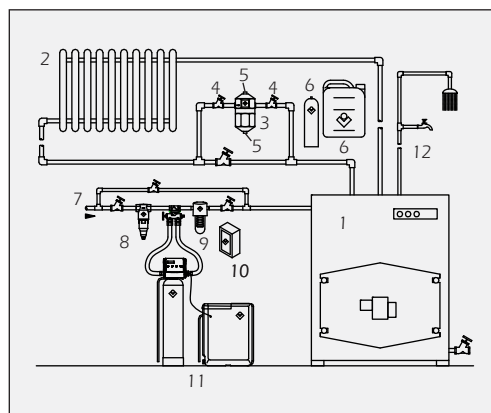
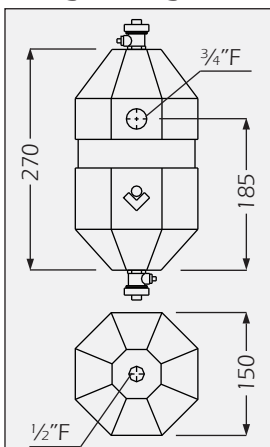


Esempio di installazione in linea per tubazioni fino ¾"



Esempio di installazione in by-pass per tubazioni oltre ¾"

Disegno di ingombro



Esempio di installazione in circuito con tubazioni oltre ¾" completo di filtro, addolcitore e dosatore di polifosfati sull'acqua di reintegro

Legenda

- 1) Caldaia di riscaldamento e produzione acqua calda
- 2) Radiatori
- 3) Cillit-THERMOCYCLON 4
- 4) Valvole di intercettazione
- 5) Rubinetti di immissione e scarico
- 6) Condizionanti da aggiungere nell'acqua in circolazione degli impianti di riscaldamento:
 - Risanamento di impianti vecchi: Cillit-HS 23 RS
 - Conservazione a lungo termine: Cillit-HS COMBI
- 7) Tubazione dall'acquedotto
- 8) Filtro dissabbiatore di sicurezza Cillit
- 9) Dosatore idrodinamico proporzionale Cillit-IMMUNO
- 10) Prodotto per la carica Cillit-55 M-H UNIVERSAL
- 11) Addolcitore Cillit
- 12) Tubazione acqua calda sanitaria ai servizi

Informazione tecnica disponibile sul sito www.cillichemie.com

La presente informazione tecnica tiene conto delle esperienze della Società e si applica ad un uso normale del prodotto secondo quanto sopra descritto; usi diversi vanno di volta in volta autorizzati per iscritto. Per una regolare gestione e manutenzione degli impianti si consiglia di stipulare un accordo con i nostri Centri di Assistenza Tecnica presenti capillarmente su tutto il territorio nazionale. La Cillichemie si riserva il diritto di qualsiasi modifica ai propri prodotti anche senza preavviso.

Indirizzi e numeri telefonici della nostra organizzazione di assistenza e consulenza tecnica nonché per la vendita dei nostri prodotti ed impianti, sono anche reperibili sulle pagine gialle sotto la voce "Depurazione acqua-impianti, apparecchi, piscine" oppure consultando il sito internet www.cillichemie.com